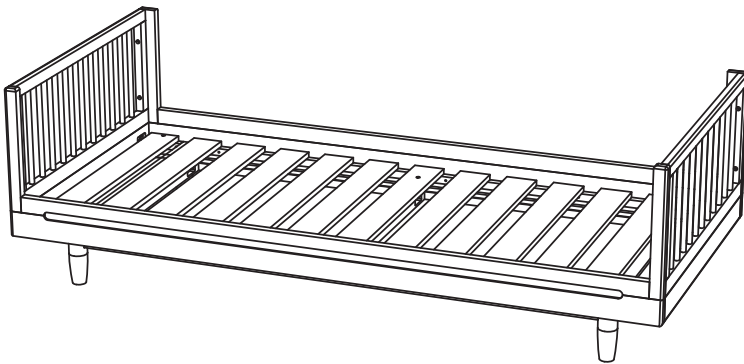
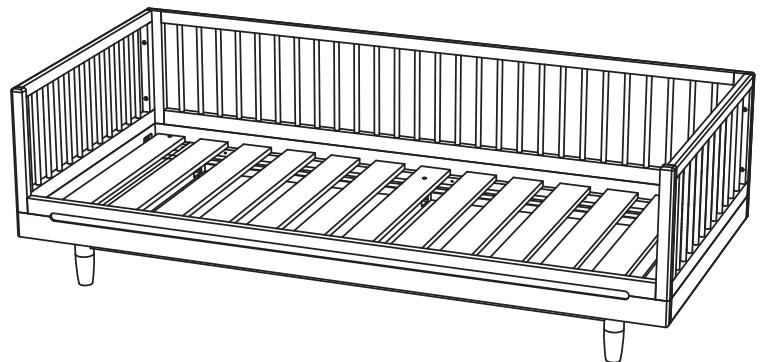


nobodinoz

ASSEMBLY INSTRUCTIONS FOR SINGLE BED PURE
NOTICE DE MONTAGE POUR LE LIT ADULTE PURE
INSTRUCCIONES DE MONTAJE PARA LA CAMA ADULTO PURE



WITH OPTION



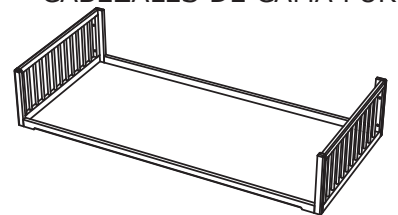
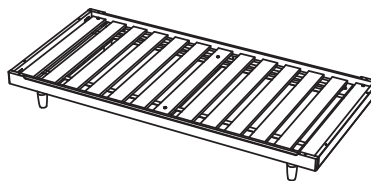
ADULT BED PURE
LIT ADULTE PURE
CAMA ADULTO PURE

=

ADULT BASE PURE
ADULTE BASE PURE
ADULTO BASE PURE

+

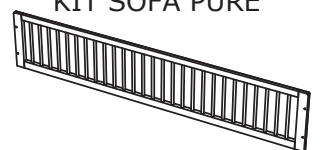
BED ENDS PURE
TETE & PIED PURE
CABEZALES DE CAMA PURE



F17S5SOFAEXSPURE

+

KIT SOFA PURE
KIT SOFA PURE
KIT SOFA PURE



nobodinoz

C/VIC nº10 Bajos
08006 Barcelona - Spain.
tel: + 34 93 416 09 49

www.nobodinoz.com

NIF - VAT :
ES-B64293335

- . Keep furniture away from fire.
- . Check that all pieces are in good condition.
- . Do not use the furniture if any piece is missing.
- . After installation you must check all the fittings and properly tighten all screws.
- . Make sure the furniture is placed on a flat and stable surface.
- . Clean with a damp cloth. Do not use abrasive cleaner.
- . Do not push or drag the furniture on the floor, you could damage the base.
- . The furniture should not be placed next to air conditioning, radiators or any source of heat or humidity.
- . Keep the furniture away from direct light. You could change the colour.
- . Do not place the furniture in rooms with high variation of temperature or humidity, otherwise cracks or damage could occur.
- . During assembly, it is recommended to insert all screws and tighten all by hand firstly. Then do use the provided key to tighten firmly all screws
- . Wood is a living material, it may happen that longer wooden pieces are slightly bended. Adjust those pieces correctly during the assembly

Should you have any comment, query, need of assistance, do not hesitate to contact us at : info@nobodinoz.com

INTRUCTIONS DE SÉCURITÉ

A lire attentivement et à conserver pour de futures consultations.

Suivez avec attention les instructions de montage. Ne substituez aucune pièce et ne modifiez aucune pièce.

Contactez Nobodinoz ou votre revendeur si vous avez besoin de remplacer une pièce.

- . Tenir le meuble à l'écart du feu.
- . Vérifier que toutes les pièces sont en bon état.
- . Ne pas utiliser le meuble si des pièces manquent.
- . Après l'installation, vérifier tous les accessoires et terminer correctement de serrer toutes les vis.
- . Assurez-vous que le meuble est placé sur une surface plane et stable.
- . Nettoyer avec un chiffon humide. N'utilisez pas de produits abrasifs.
- . Déplacer le meuble avec attention en évitant de le tirer ou pousser à même le sol à fin de ne pas endommager la base.
- . Ne pas laisser le meuble près d'un air conditionné, d'un radiateur ou de toute source de chaleur ou d'humidité.
- . Ne pas laisser le meuble exposé directement au soleil, cela peut altérer la couleur.
- . Ne pas placer le meuble dans des pièces à fortes variations de température ou d'humidité, sous risques de fissures dans le bois.
- . Pendant l'assemblage, insérer et visser chaque vis à la main. Une fois toutes les vis insérées, utiliser la clé fournie pour un assemblage ferme.
- . Le bois est un matériau vivant, il est possible que les plus longues pièces se vrillent légèrement. Ajuster les correctement pendant l'assemblage.

Pout toute question, commentaire, ou besoin de conseil, n'hésitez pas à contacter notre service client sur info@nobodinoz.com

INSTRUCCIONES DE SEGURIDAD

Leer atentamente y guardar instrucciones para futuras consultas.

Respete las instrucciones de montaje. No modifique las piezas de montaje.

Contacte Nobodinoz o el vendedor para todo recambio de pieza.

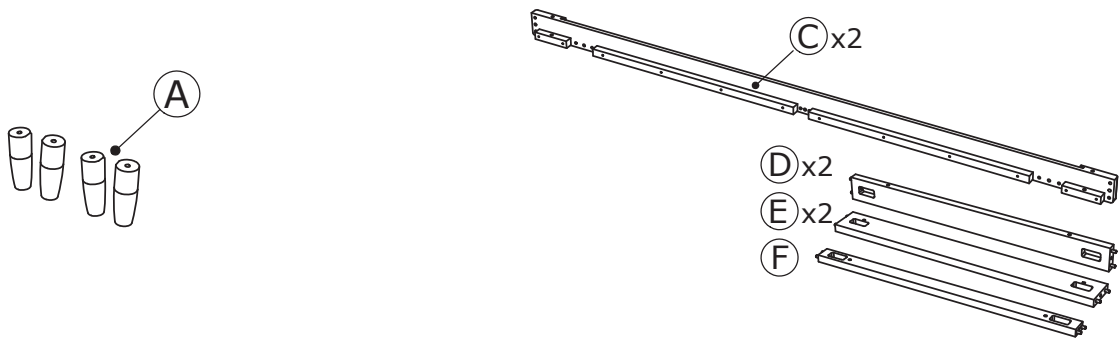
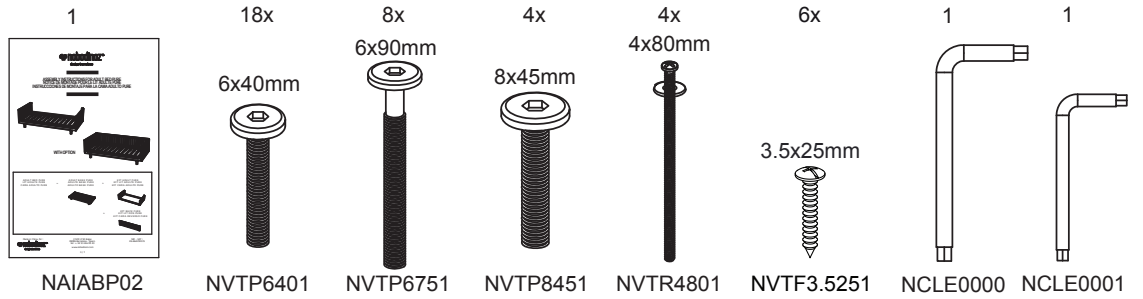
- . Mantenga el mueble lejos del fuego.
- . Compruebe que todas las piezas estén en buen estado.
- . No utilizar el mueble si faltase alguna pieza.
- . Tras el montaje deberá comprobar todos los herrajes y terminar de apretar correctamente todos los tornillos.
- . Asegurese de que el mueble se sitúa sobre una superficie horizontal y estable.
- . Lavar con un trapo húmedo. No utilice productos abrasivos.
- . Desplace el mueble con cuidado levantándolo, evite arrastrarlo por el suelo, puede dañar la pintura.
- . No deje el mueble cerca de una aire acondicionado, de un radiador o de cualquier fuente de calor o humedad.
- . No deje el mueble en exposición directa al sol, podría alterar los colores.
- . No ponga el mueble en ambientes con variaciones de humedad o de temperatura, podría crear grietas.
- . Durante el armado, insertar y atornillar cada tornillo a mano. Cuando todos los tornillos estén puestos, utilizar la llave proporcionada para terminar de ensamblar firmemente las piezas.
- . La madera es una materia viva que sigue trabajando. Las piezas más largas pueden torcerse ligeramente.

Contacte nuestro servicio cliente para cualquier comentario, aclaración, consejo o complemento.

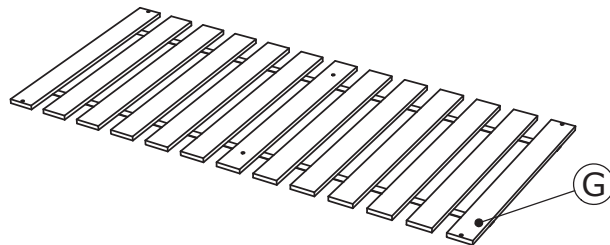
Nuestros equipos están disponibles en info@nobodinoz.com

SINGLE BED PURE LIT ADULTE PURE CAMA ADULTO PURE

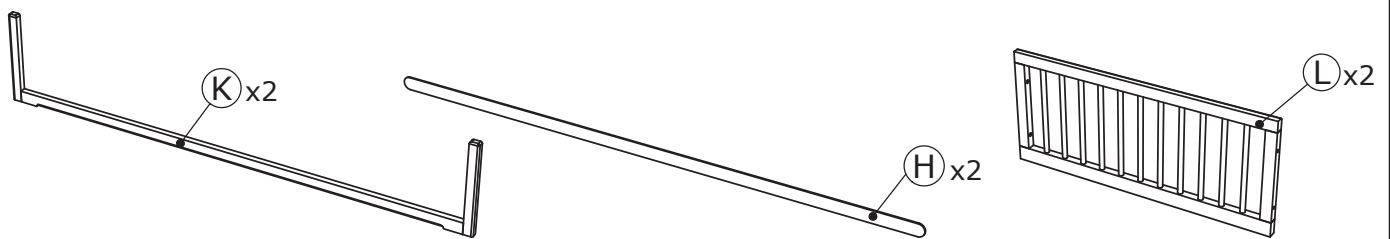
BOX 1/3
CARTON 1/3
BULTO 1/3



BOX 2/3
CARTON 2/3
BULTO 2/3

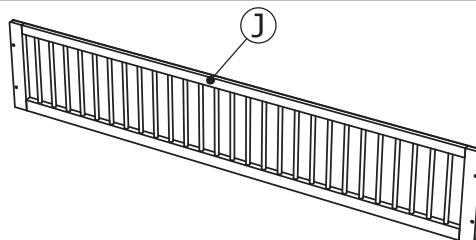


BOX 3/3
CARTON 3/3
BULTO 3/3

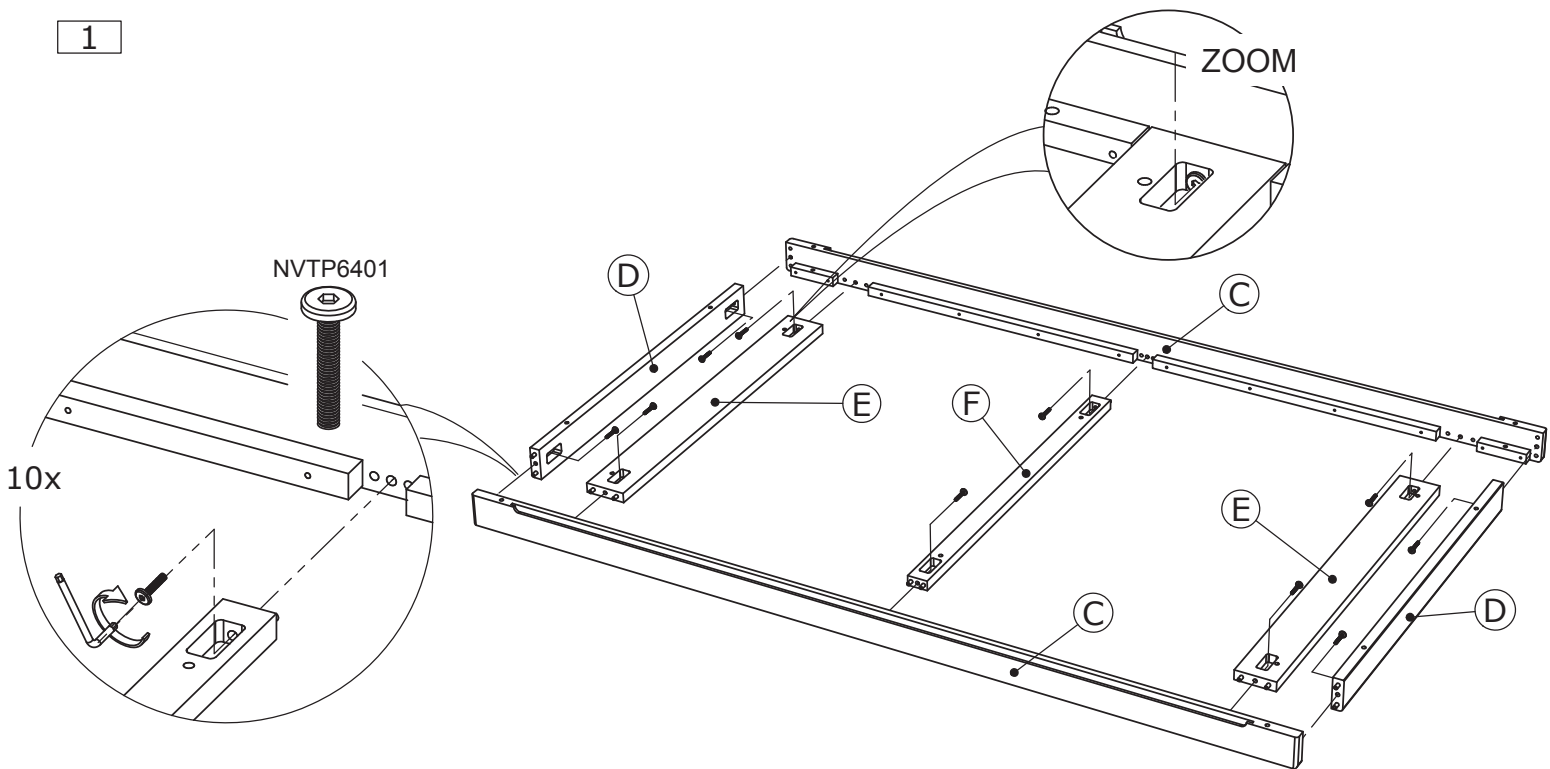


KIT SOFA PURE
KIT SOFA PURE
KIT SOFA PURE

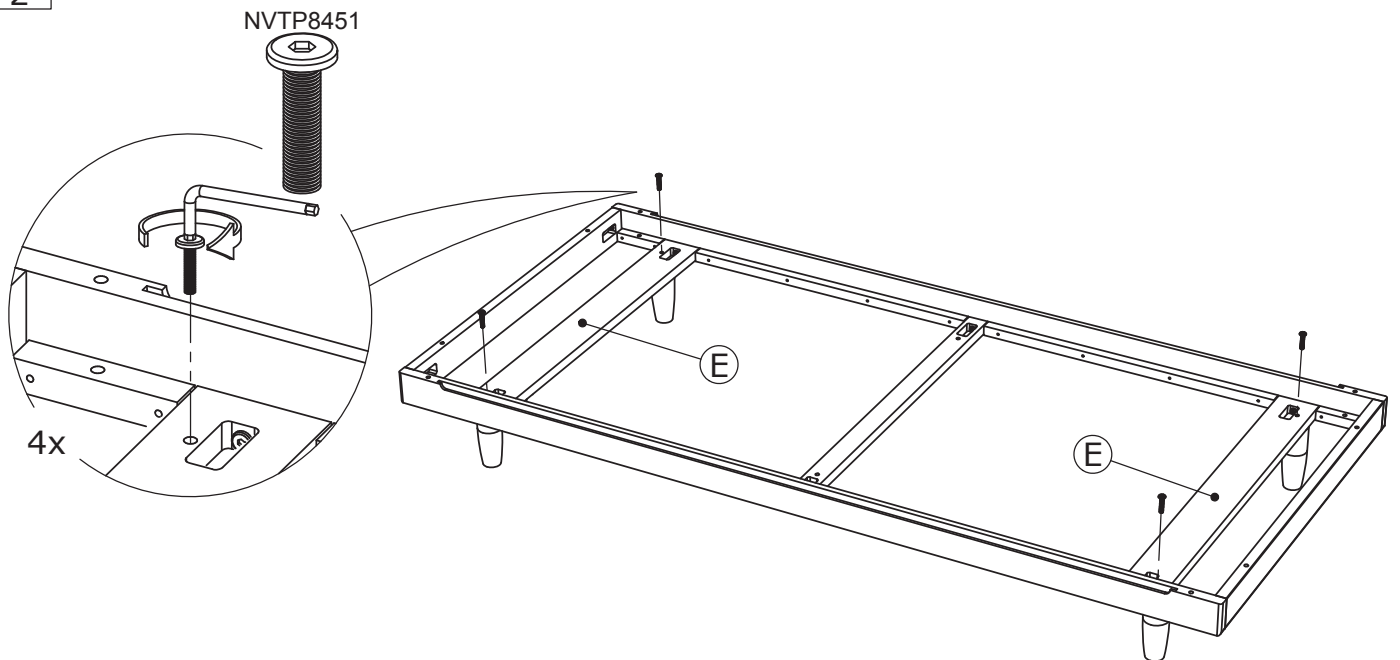
OPTION



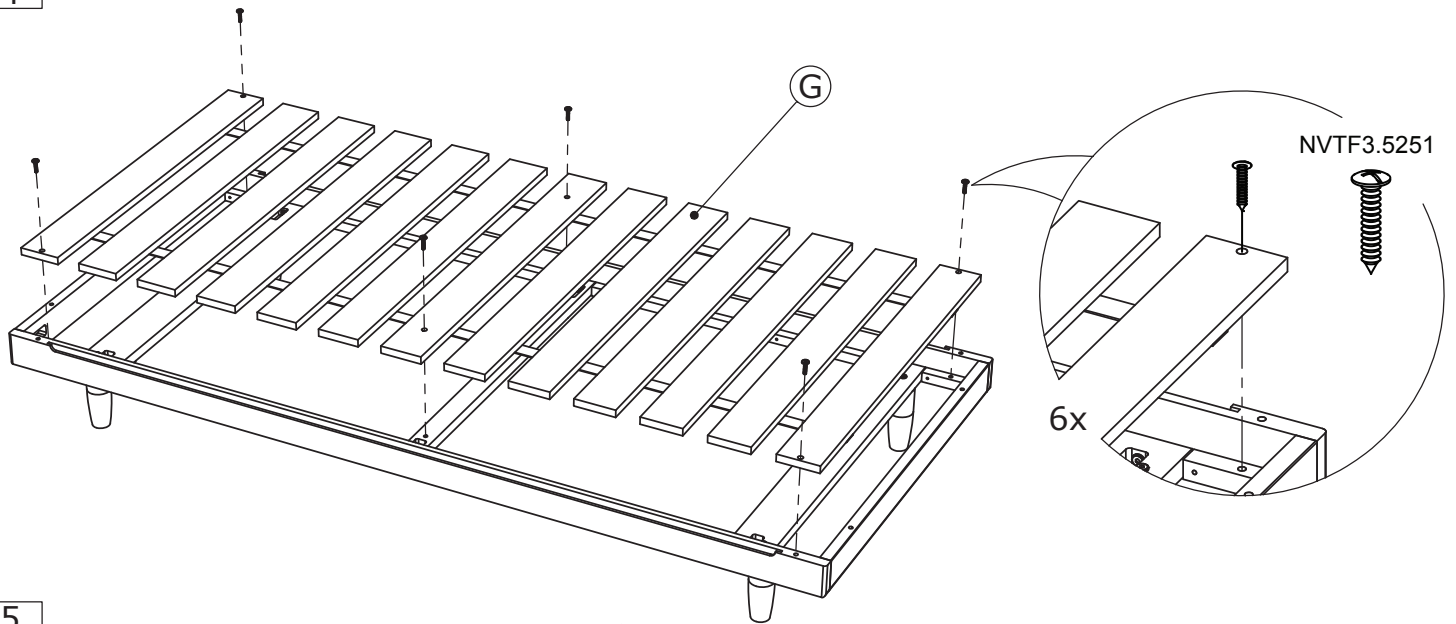
1



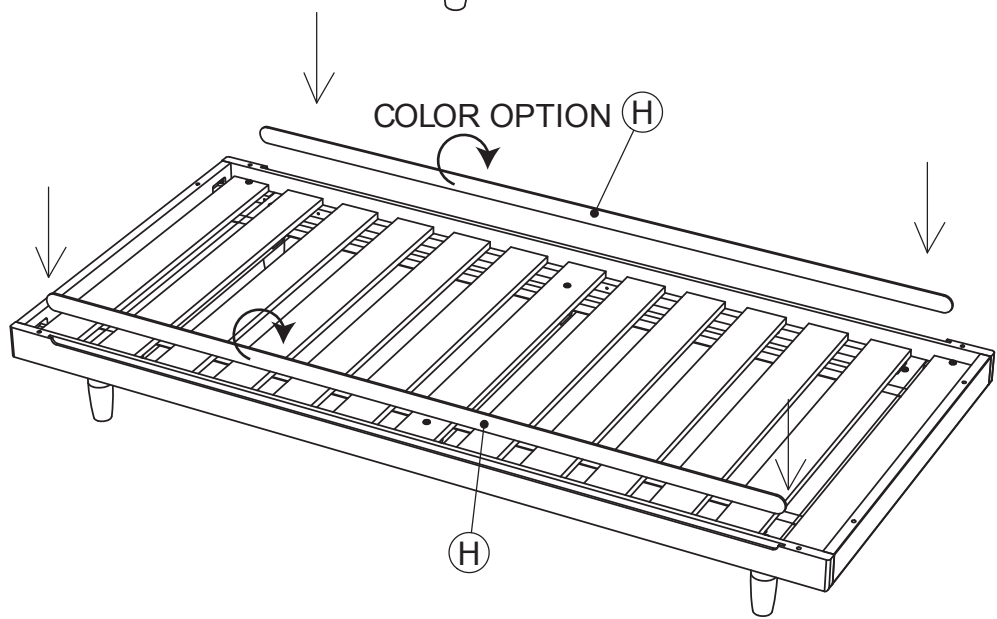
2



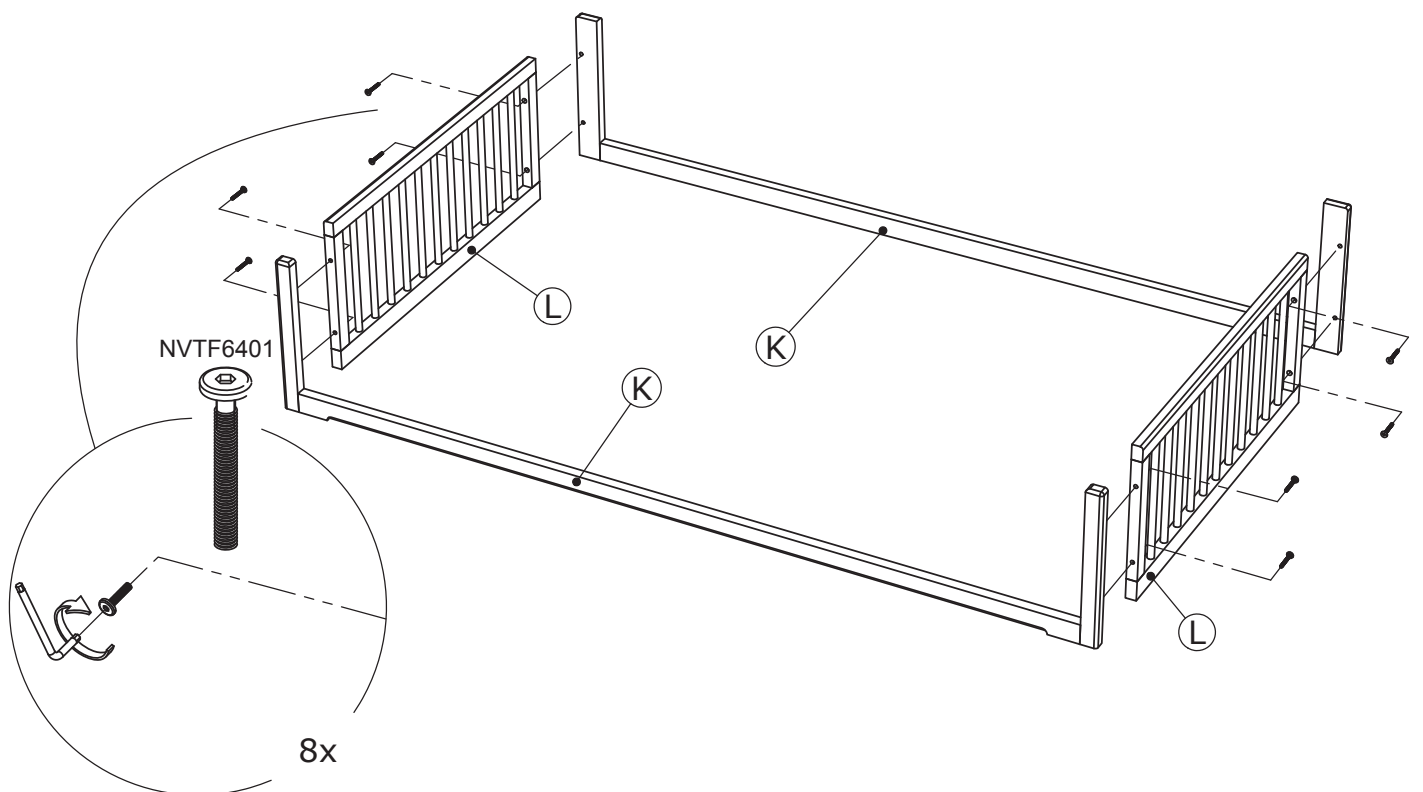
4



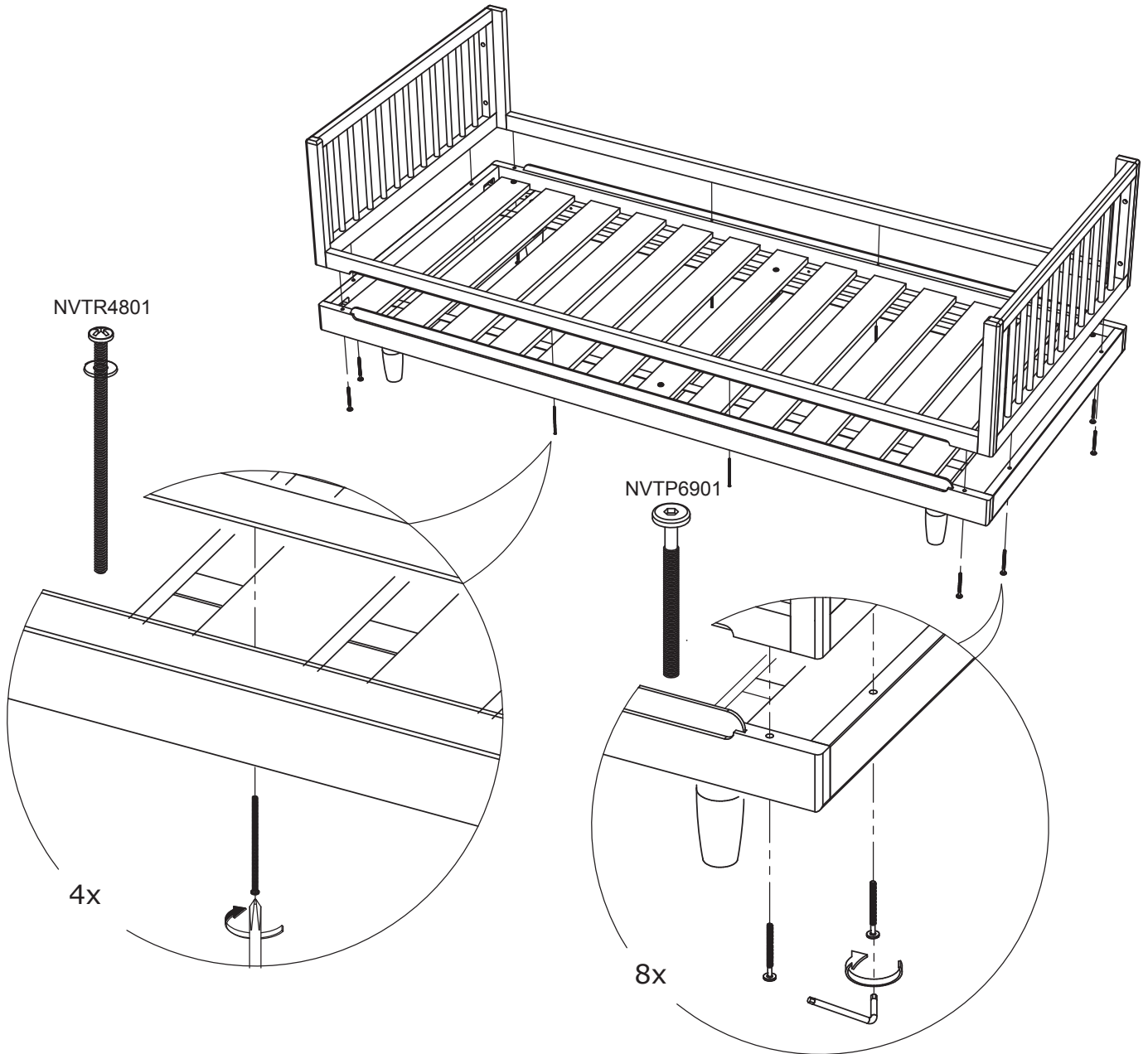
5



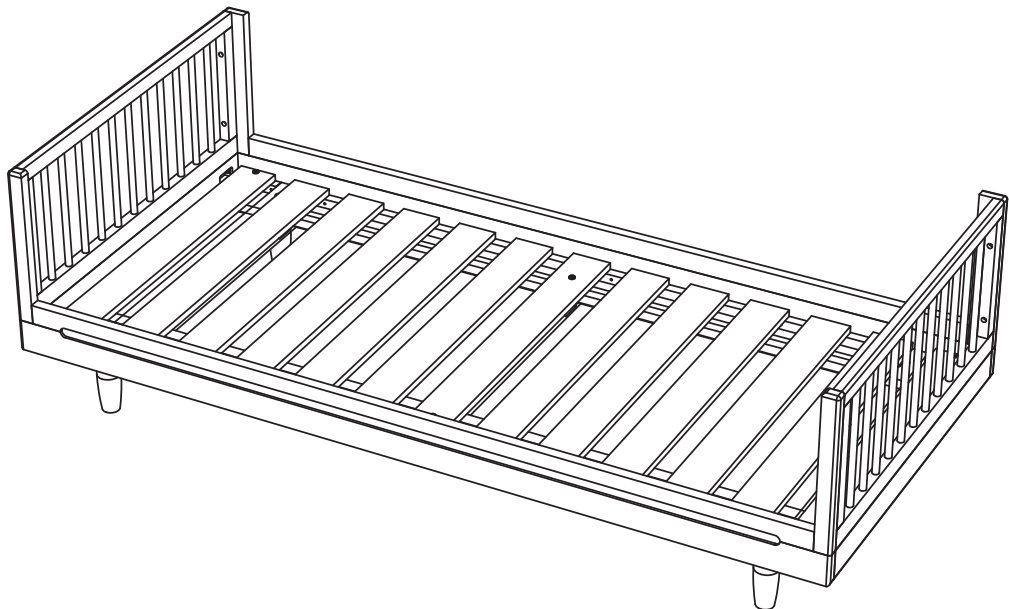
6



7



8



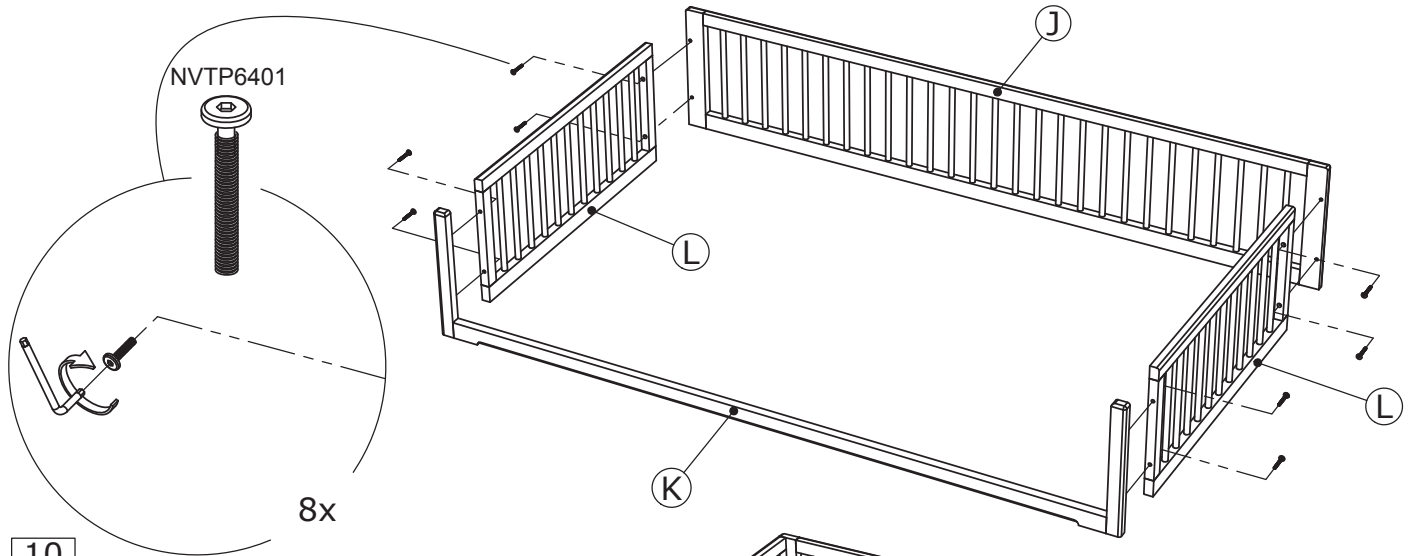
9

OPTION

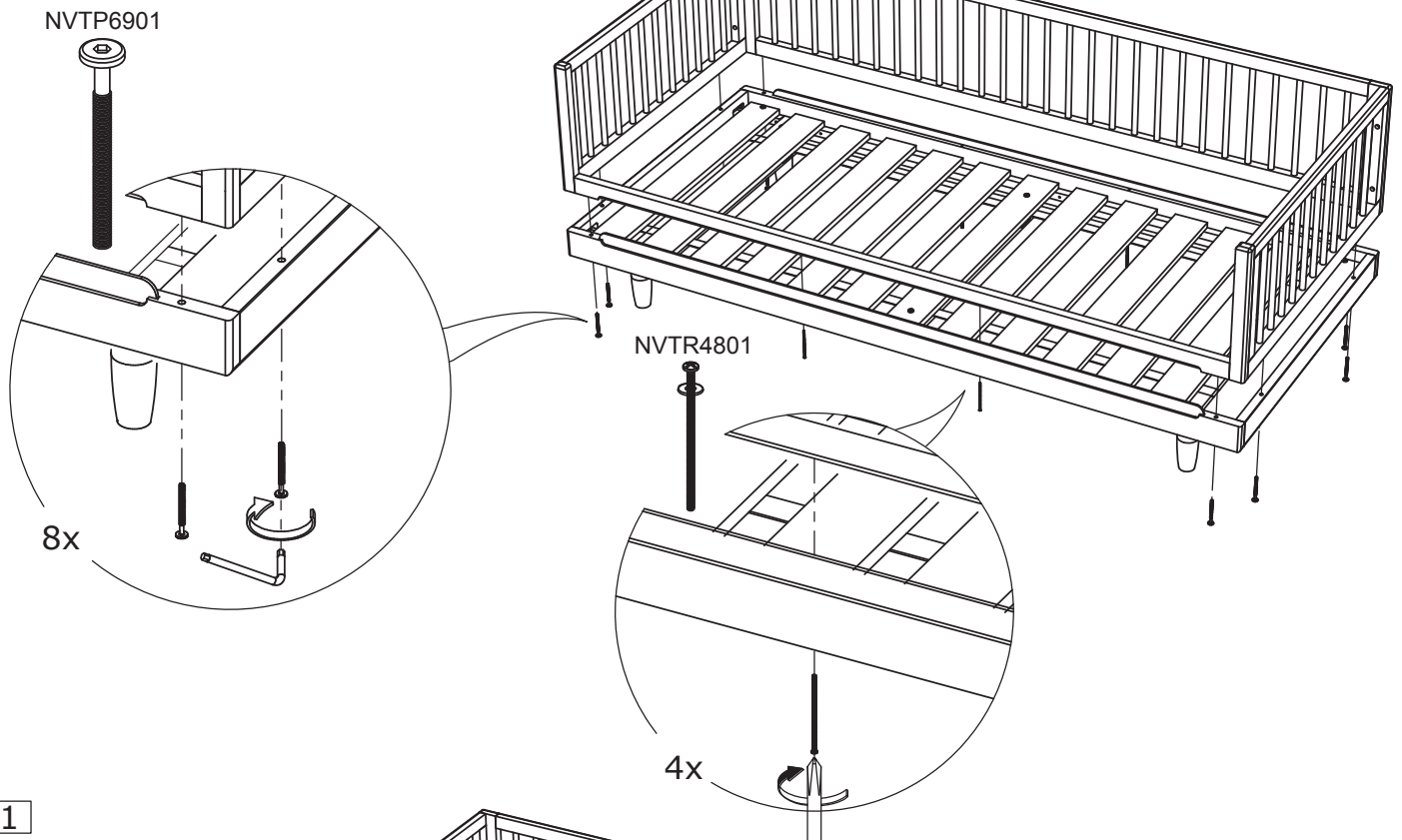
EN : SINGLE BED WITH KIT SOFA PURE

FR : LIT ADULTE AVEC KIT SOFA PURE

ES : CAMA ADULTO CON KIT SOFA PURE



10



11

